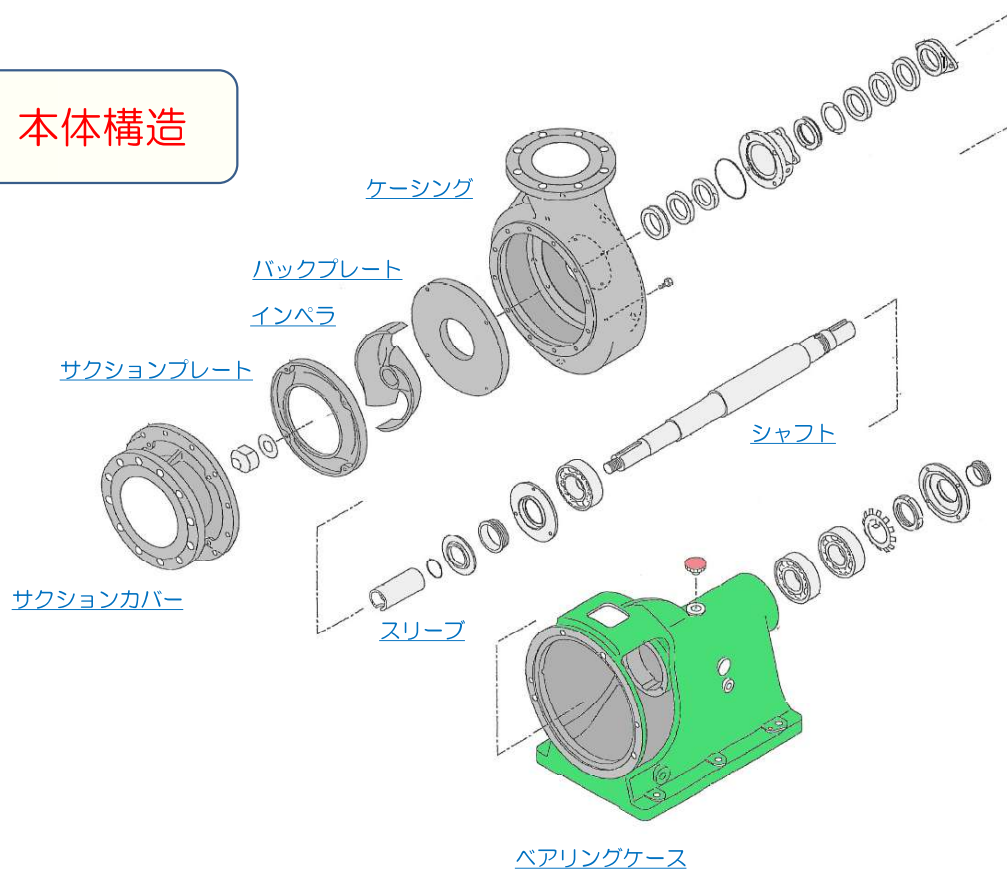


『YT型 渦巻ポンプ』

YT型渦巻きポンプは、多年の経験と最新技術のもとで設計製作した万能ポンプです。各方面でご好評頂いております。



本体構造



特 徴

1. 性能

- 水力学的に無理なく、高効率、省エネルギーを追求しランニングコストの軽減を図っています。
- 性能は右下がりの安定曲線であり、直列・並列運転にも支障をきたしません。
- 吸込性能が良好のため、キャビテーション現象を少なくできます。
- パルプ液（濃度6%程度まで）、清水の他、海水、廃液処理等にも適用できます。

2. 保守・・・運転操作、保守の容易さも生産性向上に貢献

- 各部品は全て標準化され完全な互換性があります。部品の交換により、いつまでも初期の性能を保持できます。
- 徹底的に保全作業者の意見を取り入れたため、容易にメンテナンス可能です。

構 造

ケーシング

センタートップ吐き出しにより、ケーシング内に、エア、ガス、スラリ等が滞留せず、常に安定した性能維持ができます。

インペラ

良質の鋳造品を精密加工し、フルオープンインペラ4枚羽根と2枚羽根を標準としています。フルオープンインペラのため、異物混入流体やスラリ状流体を移送することができます。2枚羽根の場合、羽根の間が大きく開いているため、ビニル粕や紐等が混ざった流体を移送することができます。

インペラ（4枚羽根）



インペラ（2枚羽根）



バックプレート



サクシヨンプレート

軸 受

ボックス型を採用し、ベアリング間のスパンを長くして、かつベアリングの負荷容量を極めて大きくとり、長時間運転に信頼性を高めています。

スタフィングボックス

グランドパッキンの入替えが簡単に行える方法として、グランドを縦分割型（オプション）も可能です。